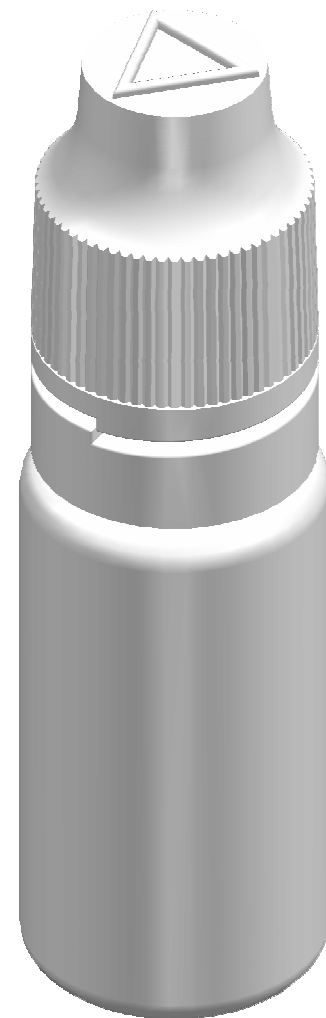
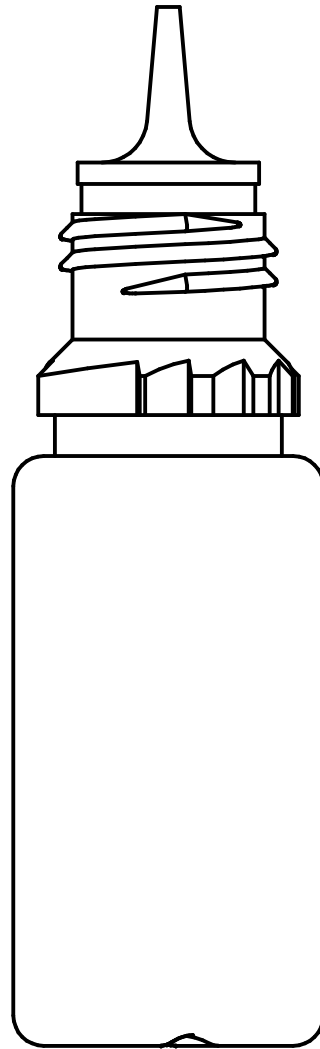
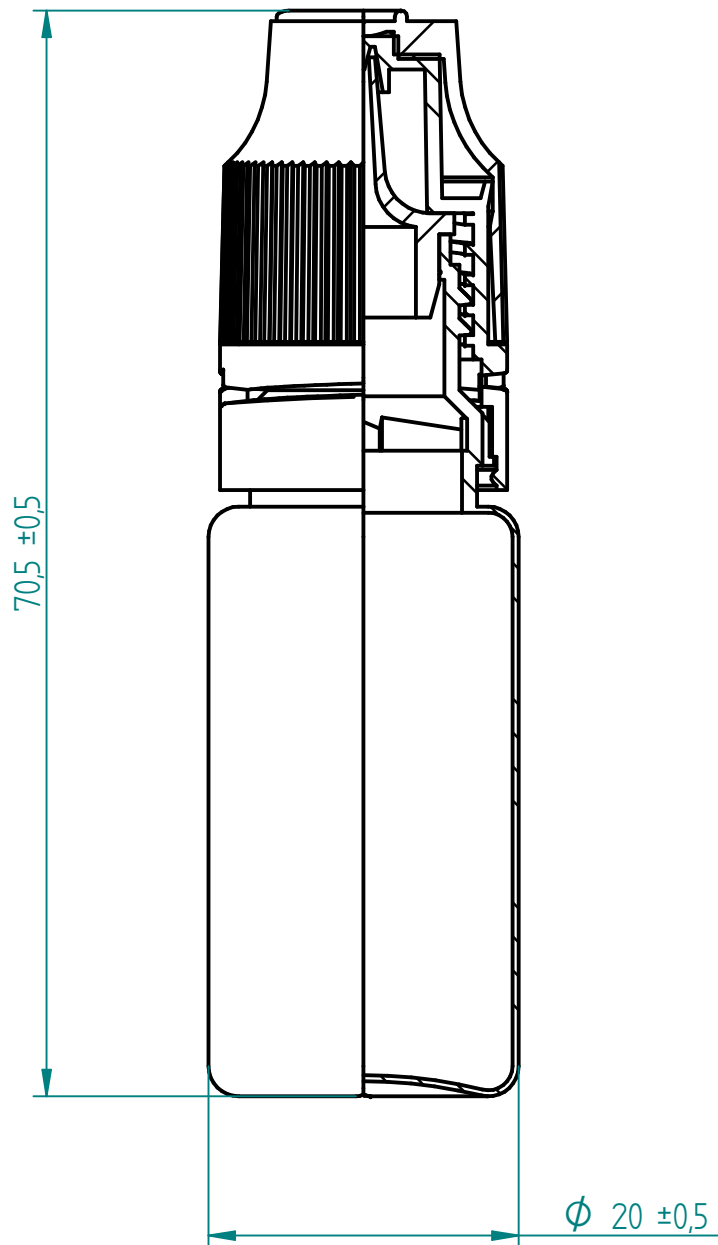


# Butelka 10ml PE



Tworzywo butelki: LDPE (MDPE, HDPE)  
Tworzywo dozownika: LDPE (MDPE, HDPE)  
Tworzywo zakrętki: HDPE  
Waga kompletu:  $5,9g \pm 0,5g$