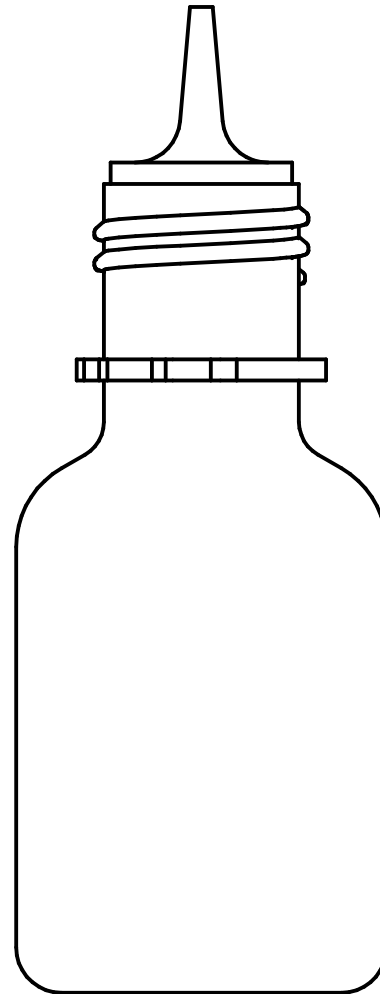
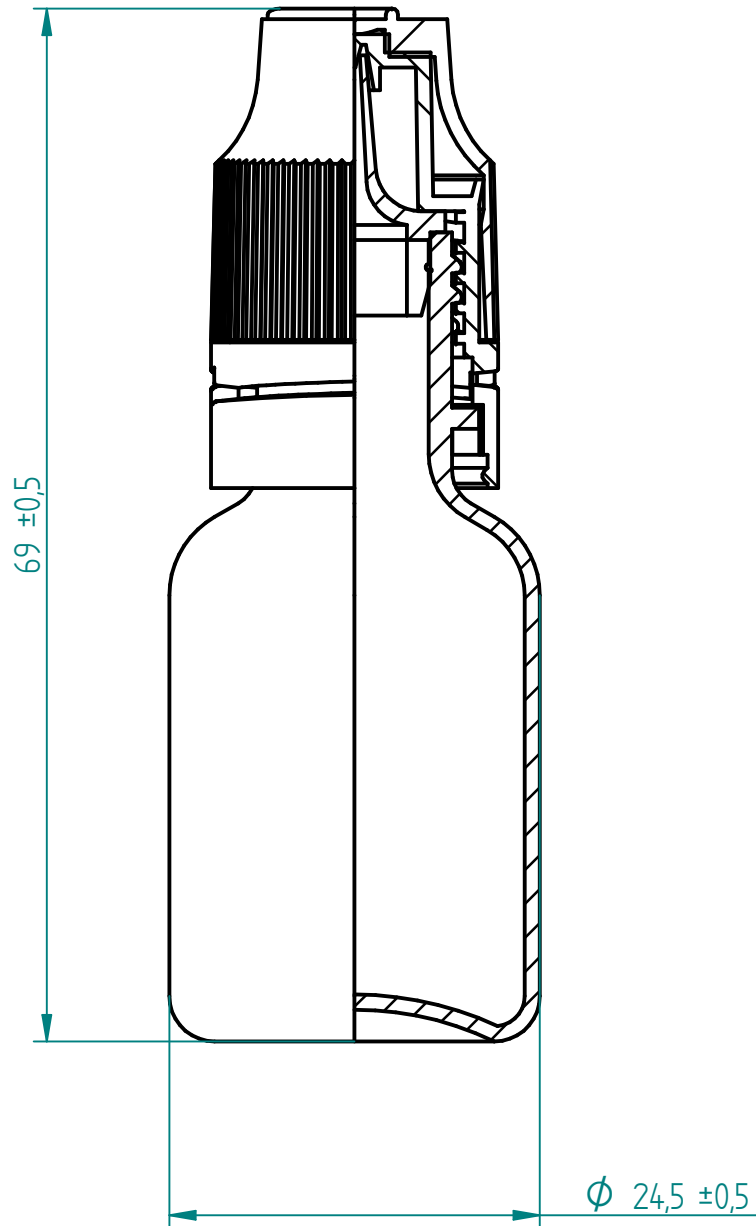


Butelka 10ml L PE



Tworzywo butelki: LDPE (MDPE)
Tworzywo dozownika: LDPE (MDPE, HDPE)
Tworzywo zakrętki: HDPE
Waga kompletu: $7,0g \pm 0,5g$