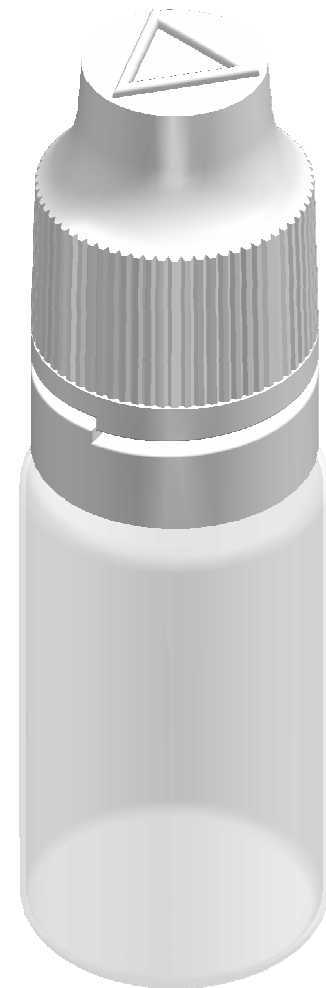
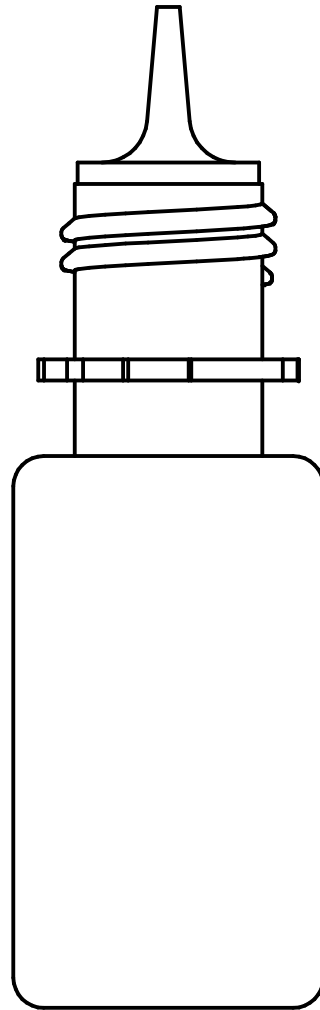
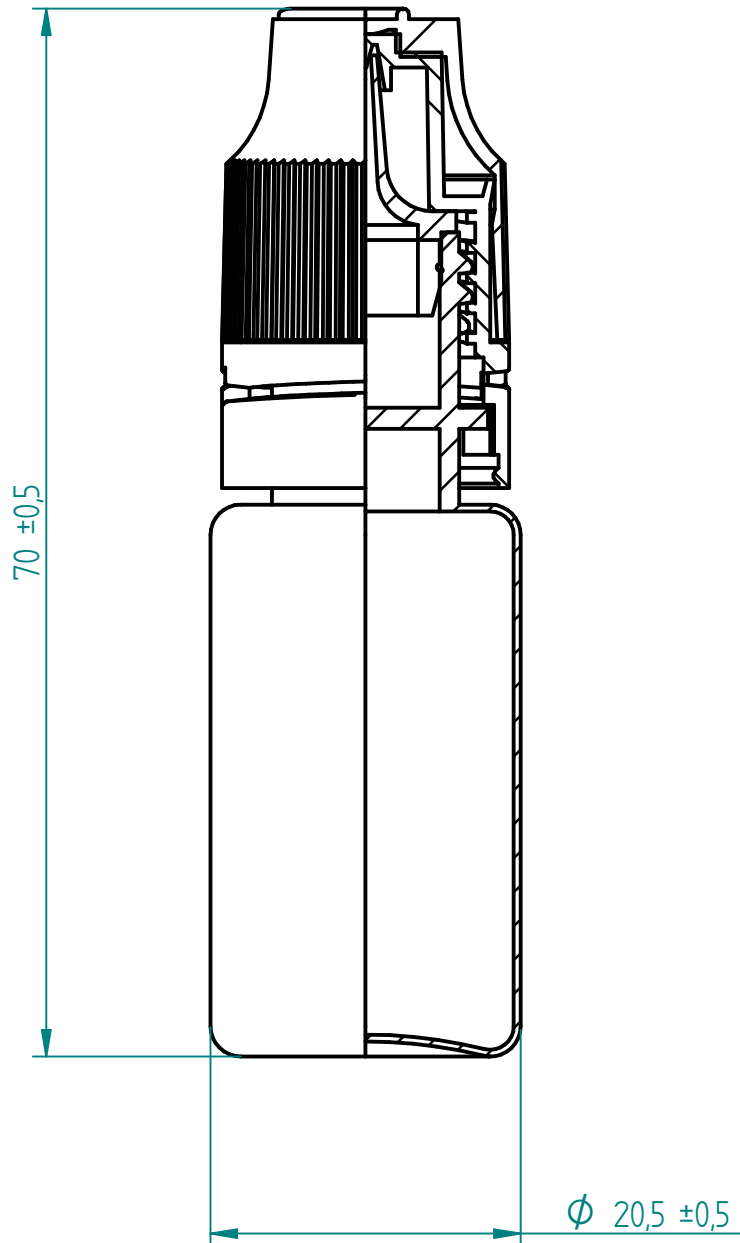


Butelka 10ml PET



Tworzywo butelki: PET

Tworzywo dozownika: LDPE (MDPE, HDPE)

Tworzywo zakrętki: HDPE

Waga kompletu: $5,9g \pm 0,5g$