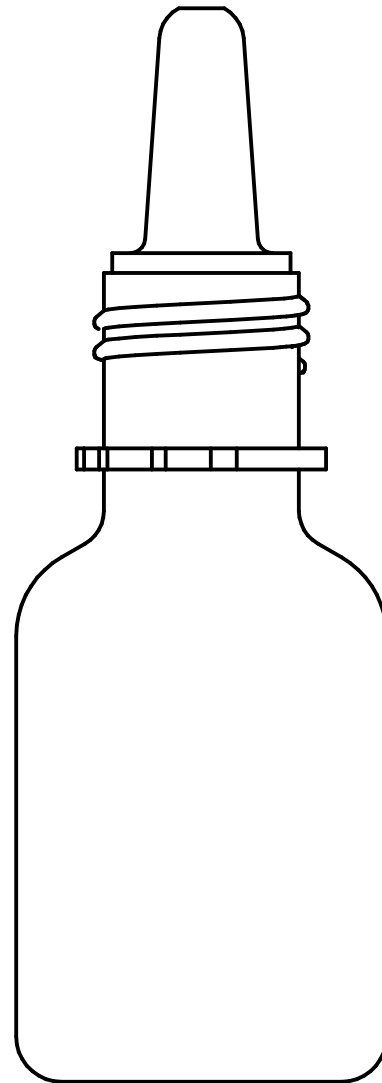
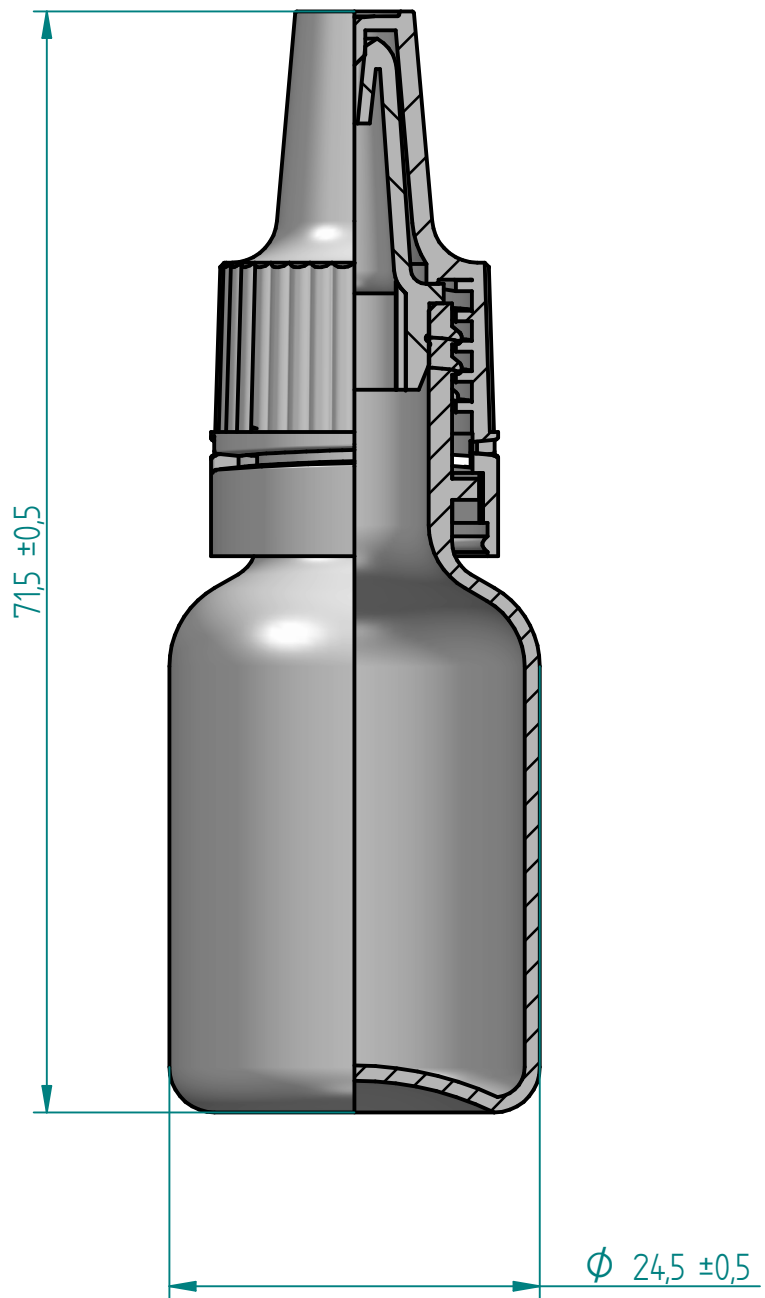


# Butelka 10ml L P



Tworzywo butelki: LDPE  
Tworzywo dozownika: LDPE  
Tworzywo zakrętki: HDPE